



REZYSTORY
DOCIĄŻAJĄCE

REZ 03



Siedziba spółki:

"ZIAD-Katowice" Spółka z o.o.
40-056 Katowice, ul. Jordana 25
tel/fax. (0-32) 257 86 00, tel. (0-32) 257 80 47
zarzad@ziad.katowice.pl; www.ziad.katowice.pl

Zakład produkcyjny:

40-186 Katowice, ul. Karoliny 18
tel/fax. (0-32) 204 99 59, tel. (0-32) 204 44 70
produkcja@ziad.katowice.pl;
www.ziad.katowice.pl

DOKUMENTACJA TECHNICZNA REZYSTORÓW DOCIĄŻAJĄCYCH



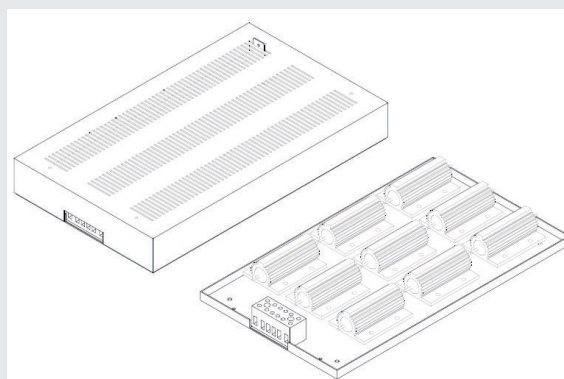
**NASZA
INNOWACYJNOŚĆ
I PERFEKCJA
GWARANCJĄ
ZADOWOLENIA
KLIENTA**

Budowa

Zestaw rezystorów dociążających typu REZ 03 wykonywany jest w postaci zestawu 3 rezystorów zabudowanych w specjalnej obudowie przystosowanej do plombowania lecz otworowanej w celu umożliwienia przepływu powietrza dla wentylacji swobodnej i poprawnej pracy rezystorów. Początki i końce rezystorów wyprowadzone są na kostkę zaciskową firmy Phoenix Contact umożliwiającą zmianę układu połączeń gwiazda/trójkąt poprzez odpowiednie mostkowanie. Dostęp do kostki zaciskowej jest możliwy tylko po usunięciu plomb i zdjęciu pokrywy obudowy. Obudowa zestawu wyposażona jest w odpowiednio oznaczony zacisk dla jej skutecznego uziemienia.

Dane techniczne:

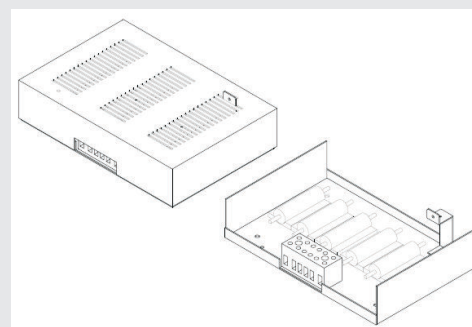
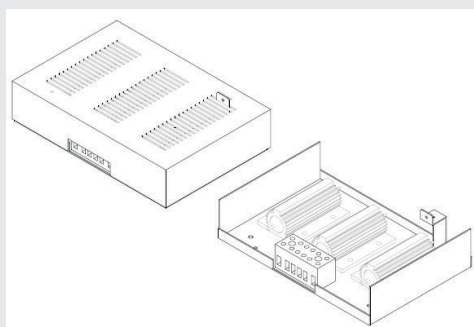
Moc znamionowa	Wg zamówienia
Rezystancja znamionowa	Wg zamówienia
Napięcie znamionowe	250V
Tolerancja wartości rezystancji	5%
Rezystancja izolacji rezystorów	$>10^4 \text{ M}\Omega$
Stopień ochrony	IP 20



Rysunek 1: Zestaw rezystorów dociążających 100W

Przeznaczenie zestawu rezystorów dociążających

Zestawy rezystorów dociążających typu REZ 03 stosowane są w celu zapewnienia właściwych parametrów pracy przekładników pomiarowych (prądowych i napięciowych). Współczesne liczniki, a zwłaszcza układy pomiarów rozliczeniowych energii elektrycznej klasy 0,2 i 0,5 pobierają z uzwojeń wtórnych przekładników bardzo małą moc. Rdzenie przekładników pomiarowych - prądowych i napięciowych, mają zagwarantowaną klasę dokładności dla obciążeń w zakresie od 25% do 100% mocy znamionowej mieszczącej się zwykle w zakresie 10VA do 35VA na fazę. Czasami jest to wartość większa, zwłaszcza w układach modernizowanych - wykorzystujących starsze typy przekładników. W tej sytuacji, w celu zachowania wymaganej klasy dokładności całego układu pomiarowego konieczne jest każdorazowe sprawdzenie, czy suma obciążeń wprowadzanych przez wszystkie elementy układu zapewnia odpowiednie dociążenie rdzenia przekładnika pomiarowego. Jeśli z obliczeń (bądź pomiarów) wynika, że rdzeń przekładnika nie jest odpowiednio obciążony, konieczne jest dodatkowe jego dociążenie przy użyciu specjalnie w tym celu montowanych zestawów rezystorów dociążających REZ 03. W przypadku przekładników prądowych zwiększenie obciążenia wpływa także na zmniejszenie ich rzeczywistej liczby przetężeniowej, co poprawia bezpieczeństwo układów pomiarowych podczas przepływu prądów zwarciovych.



Rysunek 2 i 3: Zestaw rezystorów dociążających 50W i 25W

REZ 03



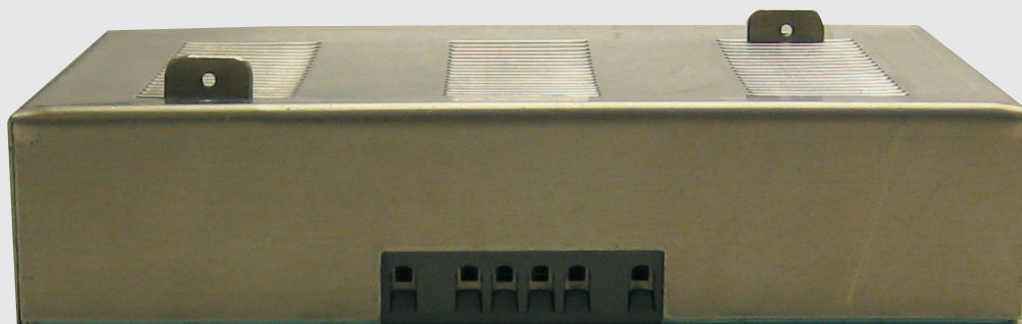
DOKUMENTACJA TECHNICZNA
REZYSTORÓW
DOCIĄŻAJĄCYCH



NASZA
INNOWACYJNOŚĆ
I PERFEKCJA
GWARANCJĄ
ZADOWOLENIA
KLIENTA



Zdjęcie1: Widok obudowy zestawu rezystorów dociążających



Zdjęcie2: Widok zacisków łączeniowych zestawu rezystorów dociążających